

ecostore
Armoire réfrigérée 670 L -2°C +10°
C, groupe à distance

REPÈRE # _____

MODELE # _____

NOM # _____

SIS # _____

AIA # _____



727275 (REX71FRR)

Armoire 1 porte 670L AISI 304 -2+10°C. Prédisposée groupe à distance R134a

Description courte

Repère No.

Intérieur et extérieur en inox AISI 304. Arrière externe en acier galvanisé. Fond anti-corrosion. Isolation haute densité en mousse de polyuréthane expansée, de 75 mm d'épaisseur. Porte pleine avec serrure et micro de sécurité qui arrête le ventilateur à l'ouverture de la porte. Pré-disposé pour être raccordée à un groupe frigorifique à distance ; fonctionnement ventilé ; commande numérique ; dégivrage automatique avec évaporation de l'eau de dégivrage ; affichage numérique de la température. Pour températures ambiantes jusqu'à 43 °C. Sans HFC ni HCFC. Gaz réfrigérant : R134a. Mousse isolante : cyclopentane. 3 clayettes rilsanisées GN 2/1 en dotation et 3 paires de glissières inox en dotation.

Caractéristiques principales

- Porte pleine, ferrage à droite
- Commande numérique avec affichage de la température, réglage et activation manuelle du cycle de dégivrage. Les commandes numériques avec conformité HACCP incluent les alarmes visibles.
- Grande zone de stockage avec glissières anti-bascule pouvant contenir des grilles ou des clayettes GN 2/1.
- Un flux d'air forcé optimisé de l'avant vers arrière permet une distribution homogène de la température et un refroidissement rapide quelles que soient les conditions.
- Dégivrage automatique
- Structure interne avec de nombreuses positions de charge (3 cm de hauteur) disponibles pour accueillir les grilles, assurant une plus grande capacité nette et un plus grand espace de stockage.
- La température de fonctionnement peut être réglée de -2 °C à +10 °C pour répondre aux différents besoins de stockage alimentaire.
- L'armoire est dotée d'une isolation en cyclopentane de 75 mm d'épaisseur afin de garantir une isolation optimale et une protection de l'environnement fiable à 100 %. (Conductivité thermique: 0,020 W/m*K).
- L'isolation de 60 mm d'épaisseur couvrant l'évaporateur se retire facilement en une seule fois.
- Grilles avec revêtement Rilsan pour une protection améliorée.
- Évaporateur en partie haute (hors de l'enceinte) garantissant une capacité de stockage plus grande.
- Connectivité: accès aux appareils connectés en temps réel et à distance (nécessite accessoire optionnel).

APPROBATION: _____

Construction

- Construit en inox AISI 304 de très haute qualité.
- Intérieur avec angles arrondis par emboutissage d'une seule pièce.
- Guides et supports en acier inoxydable et démontables sans outils.
- Le dessous anticorrosion permet d'éviter tout endommagement de l'armoire par des détergents agressifs employés pour le nettoyage des sols.
- Accès facile aux principaux composants pour une maintenance aisée
- Porte avec serrure à clés.
- Type de frigorigène : R134a.
- Les portes se ferment automatiquement et s'ouvrent à 180°.
- Monté sur pieds réglables en inox, avec roulettes en option.
- Groupe à distance.
- Les angles internes arrondis, les glissières et les grilles amovibles garantissent une grande facilité de nettoyage et le respect des normes d'hygiène les plus strictes.

- Paire de glissières, AISI 304 pour armoire 670L et 1430L PNC 881021
- Grille perforée GN2/1 PNC 881042
- Panier GN1/1-150mm, rilsan PNC 881043

TIT_Sustainability



- Isolation à base de mousse sans CFC ni HCFC.
- Le micro rupteur de porte arrête le ventilateur à l'ouverture de la porte, ce qui évite à l'air froid de sortir de la cellule et permet d'économiser l'énergie.
- Joint magnétique amovible à triple zones pour améliorer l'isolation et réduire la consommation d'énergie et la facilité de nettoyage.

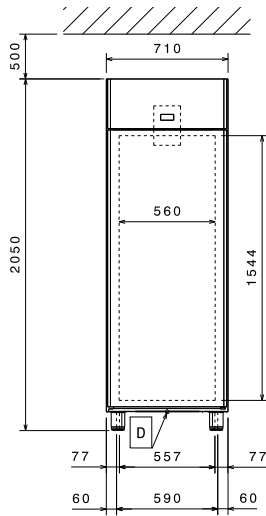
Accessoires inclus

- 3 X Grille rilsan gris GN2/1, avec 2 glissières PNC 881020

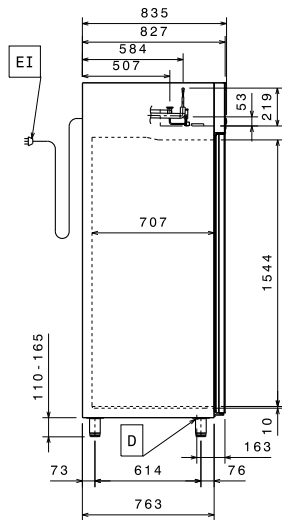
Accessoires en option

- Groupe à distance -2+10°C pour armoires 670 litres et tables réfrigérées HD PNC 880231
- 2 stainless steel runners for refrigerated cabinets - (Marine) PNC 880242
- Kit 8 bacs à poisson en PVC GN1/1 PNC 880243
- Entretoise pour armoires frigorifiques de 670 & 1430 litres PNC 880248
- Kit HACCP intégré (connexion Carel) pour armoires Ecostore (sauf TOUCH) et armoires/tables NON "FWC" PNC 880252
- Kit pédale pour ouverture de porte avec le pied PNC 880324
- Bac GN1/1 polycarbonate avec faux fond. PNC 880705
- Kit d'adaptation pour 10 grilles/ plaques pâtisserie (600x400) uniquement sur les armoires 1 porte Ecostore. Comprenant 4 montants verticaux d'une capacité de 68 niveaux au pas de 20 mm. PNC 881003
- Grille en rilsan gris GN2/1 PNC 881004
- Grille inox AISI304 GN2/1 PNC 881016
- Grille inox AISI304 GN2/1 avec 2 glissières inox AISI304 PNC 881018
- Rail à viande pour 670L et 1430 L avec 4 crochets PNC 881019
- Grille rilsan gris GN2/1, avec 2 glissières PNC 881020

Avant

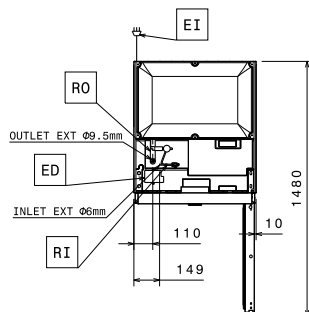


Côté



EI = Connexion électrique
RI = Raccordement frigorifique à distance
RO = Raccordement groupe à distance

Dessus



Électrique

Voltage :
727275 (REX71FRR) 220-240 V/1 ph/50/60 Hz
Puissance de raccordement 0.305 kW

Informations générales

Capacité brute 670 lt
Ferrage porte : Côté droit
Largeur extérieure 710 mm
Profondeur extérieure 835 mm
Profondeur extérieure porte ouverte : 1480 mm
Hauteur extérieure 2050 mm
Nb et type de porte : 1
Largeur intérieure : 560 mm
Profondeur intérieure : 707 mm
Hauteur intérieure : 1544 mm
Nb et type de grille (inclus) : 3 - GN 2/1
Construction externe : inox AISI 304
Construction interne : inox AISI 304
Nb de niveaux et au pas de : 4; 30 mm
Étanchéité : IPX1

Données de refroidissement

Type de contrôle : Digital
Puissance frigorifique à une température d'évaporation de : -10 °C
Température de fonctionnement mini : -2 °C
Température de fonctionnement maxi : 10 °C
Type de fluide réfrigérant : R134a;R513A;R426A
Type de refroidissement Ventilé
Type de dégivrage Electrique
Puissance frigorifique suggérée 320 W
Condition à la température d'évaporation: -10 °C
Condition à la température de condensation: 55 °C
Condition à la température ambiante 32 °C
Tuyaux de raccordement (à distance) - sortie: 9.5 mm
Tuyaux de raccordement (à distance) - entrée: 6 mm

[NOT TRANSLATED]

Niveau sonore : 45 dBA
Puissance frigorifique : 0 W